

Installatie- en gebruikershandleiding

Dit product is gedefinieerd in de Europese Richtlijn 2002/96/EG betreffende het gebruik van elektrische of elektronische apparaten en hun afvalbeheer. De richtlijn voorziet in de algemene context geldig binnen de Europese Unie voor de intrekking en verwijdering van residuen van elektrische of elektronische apparaten.

Inhoudsopgave

Hoofdstuk 1 • Algemeen overzicht

| | |
|--------------------------|---|
| Belangrijkste onderdelen | 2 |
| Accessoires | 3 |

Hoofdstuk 2 • Installatie

| | |
|----------------|---|
| Plaatsing | 4 |
| Afmetingen | 4 |
| Deur verhangen | 5 |

Hoofdstuk 3 • Voorbereiden kleding

| | |
|--|----|
| Handige tips en algemene informatie | 9 |
| Blouses en shirts met lange mouwen | 11 |
| T-shirts met korte mouwen | 13 |
| Broeken | 14 |
| Mouwloze jurken | 15 |
| Handdoeken, dekbedovertrekken, lakens, tafelkleden | 16 |
| Kleine kledingstukken | 17 |
| Andere mogelijkheden | 18 |

Hoofdstuk 4 • Programmering

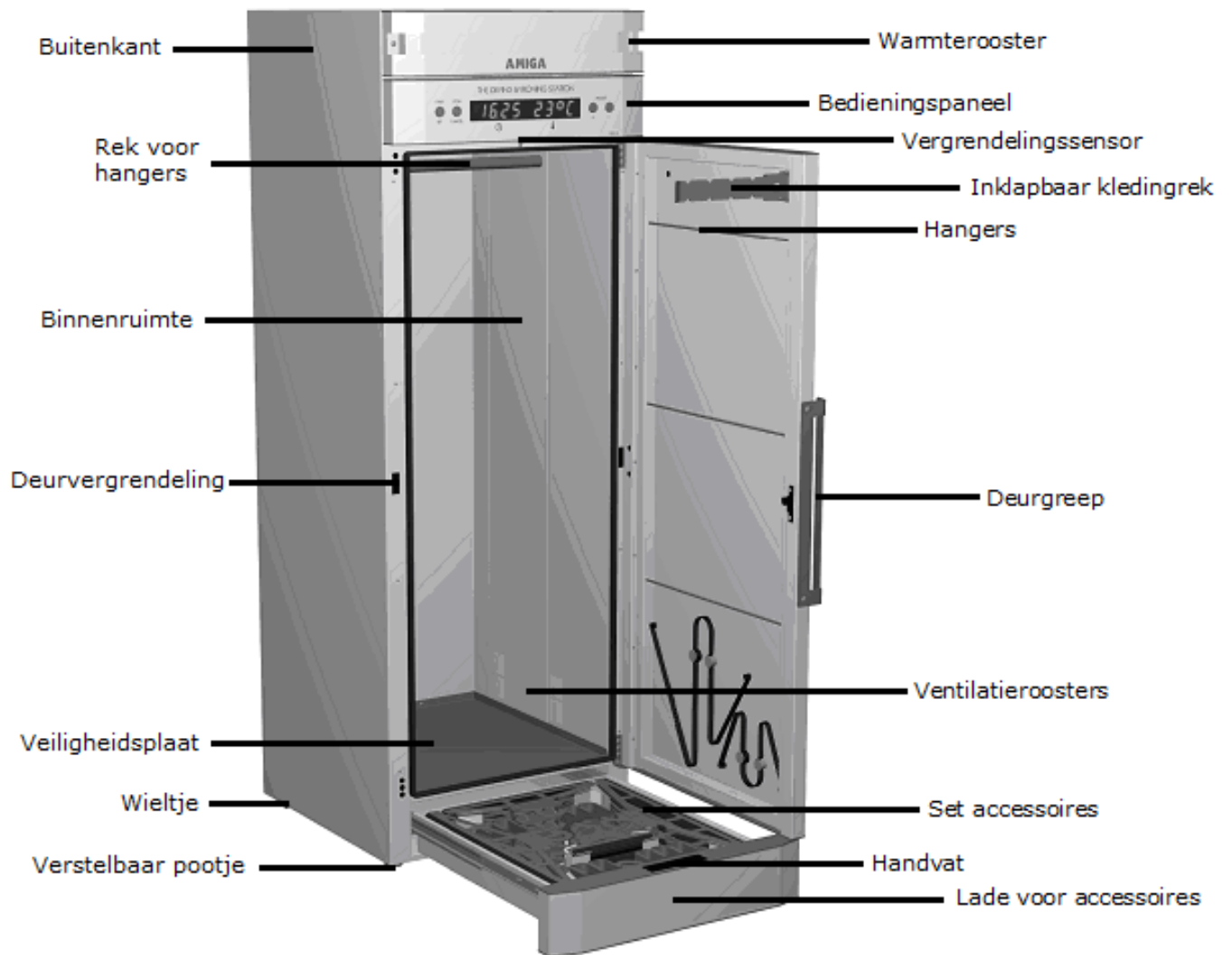
| | |
|---|----|
| Bedieningspaneel | 19 |
| Tijd instellen | 20 |
| Programmeren droog/strijkcyclus | 20 |
| Gebruikersinformatie | 21 |
| Richtlijnen tijdsduur | 22 |
| Voorkomende foutmeldingen | 24 |
| Zorg en voorzichtigheid na een droog/strijkproces | 25 |
| Contact | 26 |

amiga

Hoofdstuk 1 • Algemeen overzicht

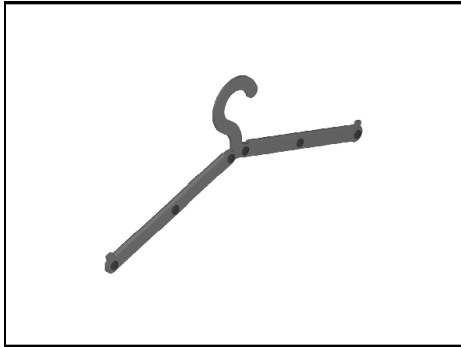
Belangrijkste onderdelen

amiga

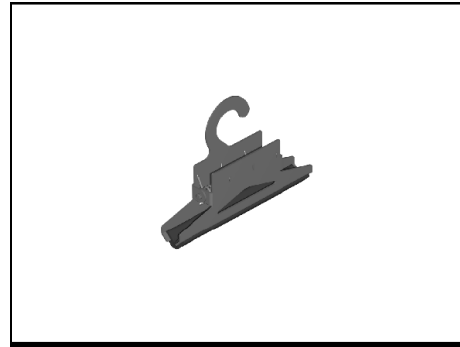


amiga

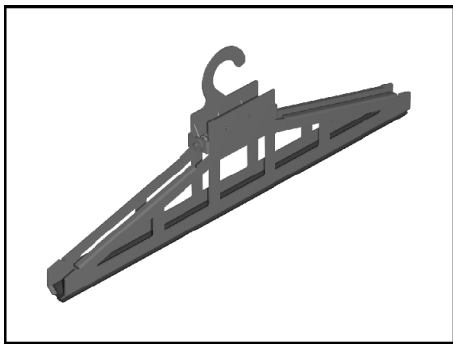
Accessoires



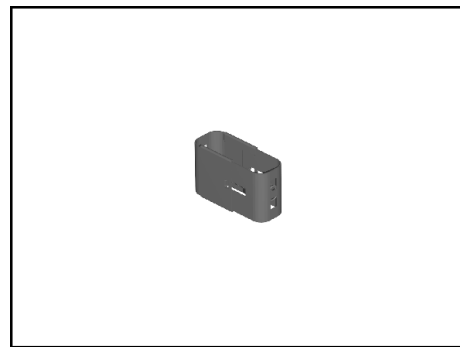
Verstelbare hanger (6 per set)



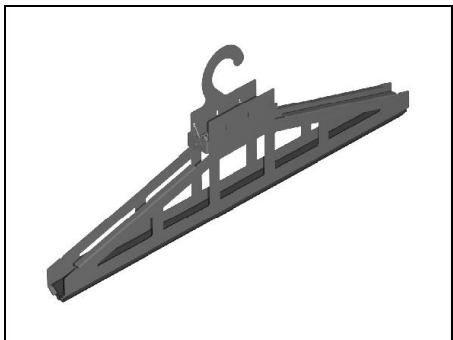
Kleine clip (3 per set)



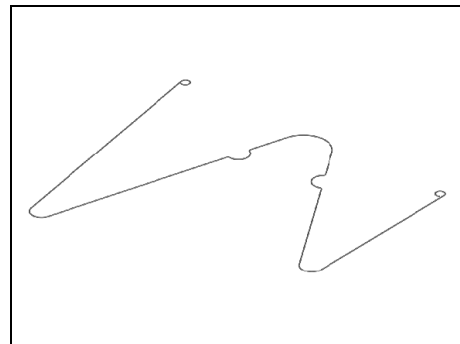
Groot formaat clip (3 per set)



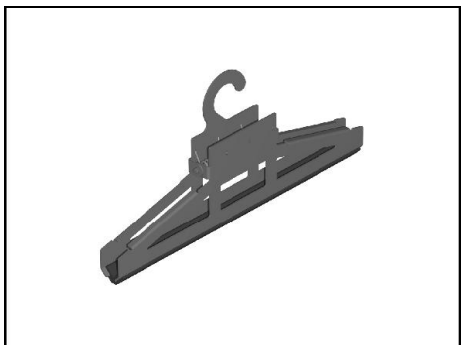
Manchet gewicht (12 per set)



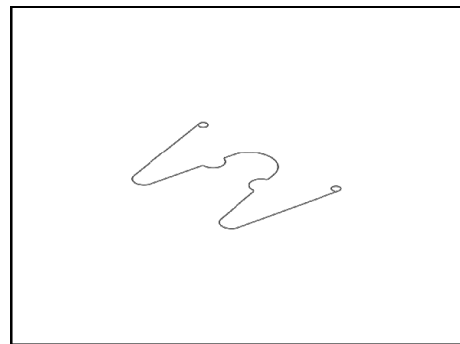
Lichtgewicht groot formaat clip (3 per set)



Trekveer voor korte mouwen (6 per set)



Middelgrote clip (3 per set)



Trekveer voor borstzak (6 per set)

Hoofdstuk 2 • Installatie

Plaatsing

U kunt de Amiga droog/strijkstap op elke plaats dicht bij een geaard stopcontact neerzetten. Niettemin dient u rekening te houden met de volgende aanbevelingen:

1. De meest wenselijke plaats voor de machine is een goed geventileerde ruimte.
2. Voorkom dat het warmterooster afgedekt raakt tijdens een droog/strijkcyclus. Hierdoor zal er namelijk een interne storing ontstaan.
3. De omgevingstemperatuur is van invloed op de totale tijd die nodig is voor een volledige droog/strijkcyclus. Een koudere omgevingstemperatuur zorgt ervoor dat het langer duurt voordat de luchtcirculatie binnenin op de gewenste temperatuur is.
4. Het station is thermisch geïsoleerd dus het is niet nodig de Amiga droog/strijkstap apart van andere huishoudelijke apparaten te plaatsen.
5. Controleer de stekker en de kabel op eventuele schade geleden tijdens het vervoer en/of de installatie.
6. De Amiga droog/strijkstap heeft een aansluiting nodig van 230V 50Hz, die in staat is om 11A te leveren. Het stroomverbruik per cyclus is ongeveer 2500W dus zorg ervoor dat het stopcontact dit aankan.

Afmetingen

Breedte: 59,5 cm

Lengte: 175,0 cm

Diepte: 63,8 cm

Diepte (inclusief handvat): 65,8 cm

amiga

Deur omhangen

De deur van de Amiga droog/strijkkast opent aanvankelijk naar rechts maar dit kunt u eenvoudig veranderen. Volg de onderstaande instructies om de deur om te keren zodat deze naar de linkerkant opent.

1. Verwijder de kunststof kapjes van het inklapbare kledingrek en trek de schroef los waarmee het kledingrek bevestigd is aan de deur.



2. Installeer het inklapbare kledingrek tegenover het punt waar het tot dusver was en plaats de kunststof kapjes terug.



3. Verwijder de plastic kapjes van het handvat en trek de schroeven van de los. Houdt de schroeven en kapjes van het handvat gescheiden voor een latere montage.



4. Trek de beide plastic covers van de schroeven van het haakje van de deurvergrendeling los en draai de schroeven eruit. Houdt ook deze schroeven en kapjes apart voor een latere montage.



5. Verwijder de 6 plastic kapjes van de bescherming van de deurscharnieren en ook alle kapjes van de tegenovergestelde 6 scharnieren. Houdt ook deze apart.



amiga

6. Met behulp van iemand anders die de deur mee vasthoudt, draait u alle zes de schroeven van de twee scharnieren los. In eerste instantie laat u de deur lichtjes uit het bovenste scharnier loskomen en laat u de deur wat naar u toe leunen. Hierdoor zal de deur ook uit het onderste scharnier loskomen en kunt u de deur eruit pakken.



7. Installeer het scharnier wat rechts boven zit onderaan de andere kant van de Amiga droog/strijkkast. Let op het ringetje en plaats dit tussen de kast en het scharnier om beschadiging te voorkomen.



8. Deactiveer de deurvergrendeling aan de linkerkant door lichtjes het hendeltjes naar binnen te drukken.



9. Zorg ervoor dat zowel de deurvergrendeling aan de rechter- als de linkerkant in dezelfde positie staan.



10. Activeer de deurvergrendeling aan de rechtekant door het hendeltje naar beneden te drukken. Dit kan bijvoorbeeld door middel van een schroevendraaier.



11. Verwijder de beide plastic kapjes aan de linkerkant en plaats ze aan de tegenovergestelde kant van de deur terug.



amiga

12. Monteer het handvat op de schroefdraden, draai de schroeven stevig aan en zet plastic kapjes terug op de schroefkoppen.



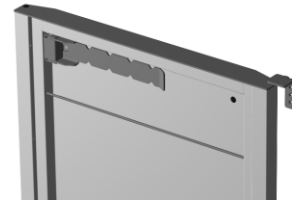
13. Zet het haakje van de deurvergrendeling vast in de zijkant van de deur waar nu de deurgreep zit. Controleer of de 'hoek' van de haak naar beneden wijst. Plaats de plastic kapjes terug op de schroefkoppen.



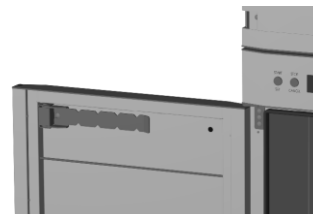
14. Haal de 2 plastic kapjes bovenop de deur eraf en plaats ze aan de onderkant.



15. Installeer het scharnier wat rechts onder zit bovenaan de andere kant van de Amiga droog/strijkkast. Let op het ringetje en plaats dit tussen de kast en het scharnier om beschadiging te voorkomen.



16. Met behulp van iemand die de deur vasthoudt, plaatst u de deur terug in de onderste scharnier en beweegt u de deur lichtjes tot het scharnier van de as er goed in zit. Breng de deur in de buurt van het bovenste scharnier en de bevestigingsgaten en draai de schroeven stevig aan. Zet de plastic kapjes weer op de schroefkoppen.



amiga

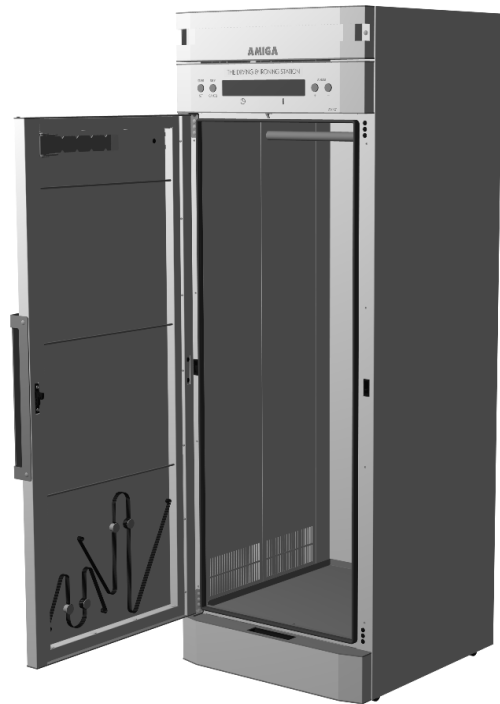
17. Sluit de deur om te verifiëren of de ruimte tussen de deur en het bedieningspaneel over het geheel horizontaal is. Als dit niet het geval is, dient u opnieuw de positie van de haak van de deurvergrendeling naar boven of beneden aan te passen.



18. Breng de Amiga droog/strijkkast naar de gewenste definitieve locatie en stel de poten aan de voorzijde op de juiste hoogte voor een perfecte stabiliteit.



19. Zet de zes plastic kapjes terug op de schroeven van de scharnieren.



Hoofdstuk 3 • Voorbereiden van de kleren

Algemene informatie

- ✓ De Amiga droog/strikkast is geschikt voor bijna alle kledingstukken die machinewas bestendig zijn.
- ✓ U mag nooit leer, bont of plastic in de Amiga drogen.
- ✓ De innerlijke warmte en het vochtgehalte zorgen voor ventilatie van uw kleding zodat deze bijvoorbeeld nare geuren doet vervliegen.
- ✓ Als u uw kleding na een dag dragen weer dat gestreken effect wil geven zonder dat u ze wast, vereisen de kleren een zekere mate van vochtigheid om de damp genoeg te genereren zodat kreukels worden weggewerkt. Dit kunt u bijvoorbeeld doen door middel van een waterverstuiver / plantenspuit.
- ✓ Wij raden u aan om de centrifugestand van uw wasmachine om te zetten naar 500 omwentelingen per minuut. Dit vermindert vouwen in uw kledingstukken en zorgt voor een optimale benodigde vochtigheid. Als de centrifugestand van uw wasmachine niet kan worden aangepast, kunt u proberen om de centrifugetijd te verkorten tot de helft.
- ✓ De Amiga droog/strikkast kan ook worden gebruikt als een zeer efficiënt droogapparaat. Wanneer kleding niet gestreken hoeft te worden maar enkel gedroogd, raden wij u aan om de centrifugestand van uw wasmachine te zetten op de maximale aantal omwentelingen per minuut.
- ✓ Het gewicht van water in de kleding helpt haar in belangrijke mate om te rekken zodat uw kleding mooi glad opdroogt. Vindt u een aantal textielproducten bijzonder moeilijk te strijken, probeer deze dan de volgende keer natter in de Amiga droog/strikkast te hangen. U zult slechts de droogtijd wat moeten verlengen om het gewenste droge en kreukvrije resultaat te behalen.
- ✓ Zorg ervoor dat u uw kledingstukken goed uitklopt, wat oprekt en/of met uw handen gladstrijkt voordat u ze in de Amiga droog/strikkast hangt. Hoe meer aandacht u besteedt aan de voorbereiding van uw kleren, des te meer bevredigend resultaat u zult verkrijgen.
- ✓ Probeer erop te letten dat u zo min mogelijk verschillende soorten kleding samen in de strikkast hangt, bijvoorbeeld geen T-shirts en handdoeken bij elkaar. Dit omdat de shirts sneller zullen drogen dan handdoeken. Als u ze toch samen wil drogen/strijken, kunt ervoor kiezen om de T-shirts al tijdens de cyclus eruit te halen maar wij raden u dat niet aan.
- ✓ Gebruik nooit andere accessoires dan diegene die verstrekt worden samen met de Amiga droog/strikkast. Gezien de hoge binnentemperatuur en vochtigheid van de kleding kan de kwaliteit van niet oorspronkelijk meegeleverde accessoires snel achteruit gaan en zelfs je kleding beschadigen. Wanneer u behoefte heeft aan een groter aantal originele accessoires, kunt u deze altijd aanschaffen via het verkooppunt waar u ook de Amiga gekocht heeft.

amiga

- ✓ De capaciteit van de binnenruimte van de droog/strijkkast is ruim voldoende. Het is echter niet de bedoeling dat je de kast helemaal volhangt. Het principe achter de werking ervan bevindt zich namelijk in de constante luchtstroming die zou worden belemmerd wanneer je geen ruimte overlaat tussen de kleding.
- ✓ Ook dient u rekening te houden met het feit dat wanneer u uw wasmachine te vol laadt, dit ook een toename van de vouwen in uw kleding veroorzaakt.
- ✓ Probeer langere kleding zoveel mogelijk in het midden te hangen. Dit omdat u anders de luchtafvoer via de zijdelingse roosters belemmert.
- ✓ Aan de bovenkant van de binnenruimte bevinden zich ook roosters voor toe- en afvoer van lucht. Probeer ook deze niet af te dekken. Dit kan schade veroorzaken aan de Amiga droog/strijkkast en tevens aan uw kleding. De binnenruimte is voorzien van sensoren die ervoor zorgen dat je een cyclus niet kan starten wanneer de luchtstroming wordt gehinderd.
- ✓ De Amiga is voorzien van een beveiligingsplatform in het onderste deel van de binnenruimte. Deze is onder andere bedoeld om eventuele vochtigheid op te vangen. Ook zit hier een gewichtsdetector ingebouwd. Hierdoor kunnen kinderen en/of huisdieren die in de kast plaatsnemen niet per ongeluk worden blootgesteld aan hitte. De detector zorgt ervoor dat de droogcyclus niet geactiveerd kan worden indien hun aanwezigheid wordt gedetecteerd. Wanneer het programma eenmaal draait en u onverhoopt toch de kast nog wenst te openen, zal deze een piepsignaal geven en de cyclus worden onderbroken.
- ✓ Voor een optimaal resultaat raden wij u aan om naast uw wasmiddel ook wasverzachter te gebruiken.
- ✓ U kunt het beste uw kleding, zodra uw wasmachine klaar is met centrifugeren, meteen in de Amiga droog/strijkkast hangen. Dit zorgt ervoor dat de kreuken makkelijker verdwijnen.
- ✓ Omdat u een blouse met gesloten knoopjes in de Amiga droog/strijkkast moet hangen, raden wij u aan om bij blouses en andere kledingstukken met knoopjes, de knoopjes allemaal dicht te doen voordat u de kleding gaat wassen. Dit ook omdat natte kleding het sluiten van de knoopjes bemoeilijkt.
- ✓ Bij synthetische stoffen raden wij u aan om de lichtgewicht groot formaat clip te gebruiken, terwijl u bij een kledingstuk van 100% katoen beter de zwaardere kunt gebruiken.

amiga

Vorbereitung shirts, lange mouwen

1. Alle hieronder beschreven handelingen dienen te worden uitgevoerd met behulp van het inklapbare hangrek in de binnenkant van de deur.



2. Beweeg de beweegbare armen van de hanger naar boven om hen te bevrijden van hun huidige positie.



3. Verstel de breedte van de uitschuifbare hanger aan de naden van de schouders van het shirt wat u eraan gaat hangen. U kunt de hanger aanpassen naar een breed scala van verschillende groottes.



4. Laat de beweegbare armen weer zakken om ze in hun nieuwe positie te laten. Controleer of de hanger goed gecentreerd is in het shirt. U vindt markeringen in het bovenste deel dat u hierbij zal helpen.



5. Zodra u het shirt in de hanger heeft geplaatst, rekt u de stof wat op en trekt u het shirt strak zodat u de navolgende reeks van accessoires gemakkelijker toe kunt passen.



amiga

6. Kies een clip die het beste past bij de breedte van uw blouse/shirt en probeer deze zoveel mogelijk in het midden te plaatsen. Let erop dat de voor- en achterzijde er over de hele breedte ingeklemd zitten zonder vouwen.



7. Nu gaat u de manchetgewichten in de mouwen plaatsen. Dit doet u gemakkelijk door ze aan beide zijden naar elkaar toe te duwen. U steekt ze één voor één in de manchet en laat ze los. U zult zien dat het manchetgewicht zich aanpast aan de grootte van de manchet. Naast een mooie afwerking van de manchet zelf, helpt het gewicht de mouw om verticaal te blijven hangen tijdens het droog/strijkproces. Voor het beste resultaat dient u de mouw wel even goed met uw hand glad te strijken en deze in de gewenste positie te hangen.

8. Het laatste accessoire is trekveer voor de borstzak. Druk de armen van de veer aan beide kanten naar elkaar toe en schuif deze in het borstzakje.



9. Uw shirt/blouse met lange mouwen is nu klaar, dus haal de hanger van het inklapbare kledingrek en hang deze in de Amiga droog/strijkkast.



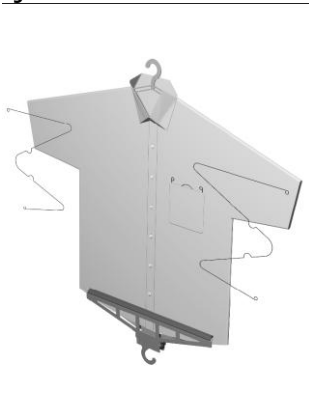
amiga

Vorbereitung shirts, korte mouwen

1. Het toepassen van de accessoires voor een shirt met korte mouwen is bijna gelijk aan die van lange mouwen. Nadat u uw shirt op de hanger heeft gehangen, kunt u dus de verzwarende clip aan de onderkant plaatsen en bij een blouse alvast de trekveer in het borstzakje schuiven.



2. In plaats van de manchetgewichten dient u de trekveren voor korte mouwen te plaatsen. Druk de armen van de veer aan beide kanten naar elkaar toe en schuif deze één voor één in de korte mouwen. Let erop dat de lange kant aan de bovenkant, dus bij de schouder zit.



3. Vouw beide mouwen naar binnen.



4. Uw shirt/blouse met korte mouwen is nu klaar, dus haal de hanger van het inklapbare kledingrek en hang deze in de Amiga droog/strijkkast.



amiga

Vorbereitung broek

1. U kunt ervoor kiezen om uw pantalon of (spijker)broek op te hangen zoals aangegeven in onderstaande afbeelding. Zo droogt de plooi mooi strak en recht op. Bij een (spijker)broek zonder plooi klemt u de verzwarende clip in de breedte aan de onderkant van beide broekspijpen.
2. Zodra u de broek in de clip heeft geklemd, hangt u deze in het kledingrek van de deur. Aan de bovenkant (nu dus de onderkant) hangt u een verzwarende clip zodat uw broek opgerekt wordt.
3. Uw broek is nu klaar, dus haal de hanger van het inklapbare kledingrek en hang deze in de Amiga droog/strijkkast.



Vorbereitung mouwloze jurk

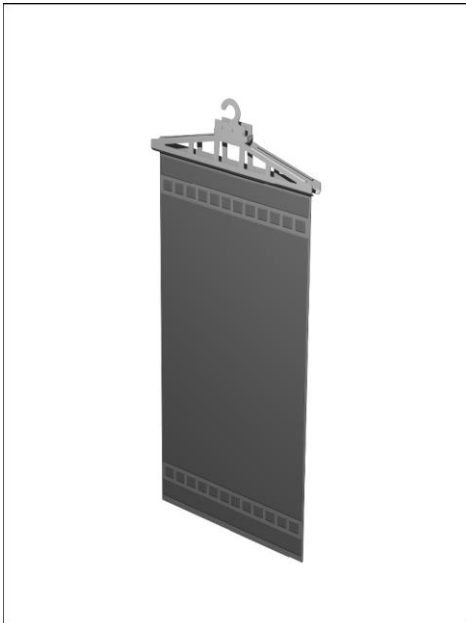
1. Hang uw mouwloze jurk op de hanger. Schuif de hendeltjes aan de uiteinden omhoog zodat de jurk tijdens het droog/strijkproces niet van de hanger afglijdt.
2. Kies een clip die het beste past bij de breedte van uw jurk en plaats deze zoveel mogelijk in het midden. Let erop dat de voor- en achterzijde er over de hele breedte ingeklemd zitten zonder vouwen.
3. Uw jurk is nu klaar, dus haal de hanger van het inklapbare kledingrek en hang deze in de Amiga droog/strijkkast.



amiga

Vorbereitung handdoeken, dekbedovertrekken, lakens, tafelkleden

1. Kies een clip die het beste past bij de breedte van het item en klem deze zoveel mogelijk in het midden.



2. Zodra u het object in de clip heeft geklemd, hangt u deze in het kledingrek van de deur. Op die manier kunt u eventueel een verzwarende clip aan de onderzijde hangen.

3. Wanneer een object van grote lengte niet op de normale manier in de Amiga droog/strijkkast past, kunt u het ophangen zoals in de volgende afbeelding aangegeven. Ook kunt u ervoor kiezen om het item zonder gebruik te maken van de verzwarende clips over de stang van de hangers te leggen.



amiga

Vorbereitung kleine kledingstukken

Als er geen ruimte meer is in de Amiga droog/strijkkast of wanneer u alle accessoires al in gebruik heeft, kunt u kleine kledingstukken gemakkelijk ophangen aan de rekjes in de deur, zoals hieronder aangegeven.



amiga

Andere mogelijkheden

U kunt ook gebruik maken van de mogelijkheden om uw kleding na een dag dragen weer dat gestreken effect te geven zonder dat u ze wast. De kledingstukken vereisen een zekere mate van vochtigheid om de damp genoeg te genereren zodat kreukels worden weggewerkt. Dit kunt u bijvoorbeeld doen door middel van een waterverstuiver / plantenspuit. Voor een frisse geur raden wij u aan om in het water een druppeltje wasverzachter of wasmiddel te doen. Op onderstaande afbeelding is een voorbeeld te zien van hoe te handelen bij een colbertjasje.



Hoofdstuk 4 • Programmering

Bedieningspaneel



1. START/SET
Hiermee start u de Amiga droog/strijkcast. Het is tevens een knop waarmee u aanpassingen in het programma bevestigt.
2. STOP/CANCEL
Hiermee kunt u een programma van de Amiga droog/strijkcast tussentijds beëindigen. Het is dus niet nodig deze knop te gebruiken wanneer u de droog/strijkcyclus helemaal afmaakt.
3. Tijd indicator
Als de kast in rustmodus staat, werkt deze functie als een klok. Wanneer er een programma draait, kunt u hier de resterende duur van de cyclus aflezen.
4. Temperatuur indicator
Hier kunt u te allen tijde de binnentemperatuur van de lucht in de Amiga droog/strijkcast aflezen. Tijdens een droog/strijkprogramma zult u zien dat er een bewegende animatie in deze display verschijnt die aangeeft dat er een programma draait en stijging en daling van de temperatuur weergeeft.
5. ADJUST +
Deze toets gebruikt u om de tijdsduur van het programma te verhogen. Tevens verhoogt u met deze knop de binnentemperatuur van de luchtcirculatie. Dit alles doet u voordat u een droog/strijkcyclus start.
6. ADJUST -
Deze toets gebruikt u om de tijdsduur van het programma te verlagen. Tevens verlaagt u met deze knop de binnentemperatuur van de luchtcirculatie. Dit alles doet u voordat u een droog/strijkcyclus start.

Tijd instellen

1. Druk tenminste drie seconden op STOP/CANCEL. De vier cijfers springen op 0 en gaan knipperen.
2. Met de ADJUST + en ADJUST - toetsen kunt u de uren aanpassen.
3. Druk op START / SET om de aanpassing van de uren vast te leggen.
4. Met de ADJUST + en ADJUST - toetsen kunt u vervolgens de minuten aanpassen.
5. Druk ook weer op START / SET om de aanpassing van de minuten vast te leggen.
6. De temperatuurindicator geeft de huidige temperatuur aan in cijfers, hetzij in graden Celsius (C) of Fahrenheit (F). Wanneer de letter knippert, kunt u met ADJUST + of ADJUST - de eenheid aanpassen. Druk op START / SET om de verandering vast te leggen.

Programmeren van een droog/strijkcyclus

1. Druk op START / SET om een droog/strijkprogramma te kunnen instellen. Wanneer u dit voor het eerst doet, zal er 00:00 uur en de actuele binnentemperatuur verschijnen. Voor uw gebruiksgemak onthoudt de kast de eerder door u ingevoerde cijfers van een vorige programmering. Wanneer u op STOP / CANCEL drukt, kunt u eventueel het door u ingevoerde tussentijds annuleren.
2. De tijdnotatie zal knipperen wat betekent dat u die instelling nu moet aanpassen. Met ADJUST + en ADJUST - kunt u de tijdsduur naar boven of beneden aanpassen. De minimum tijdsduur voor een droog/strijkcyclus is 30 minuten en het maximum is 3 uur. Op bladzijde 22/23 vindt u een nuttige opsomming van gemiddelde droogtijden per item. Druk op START / SET om de nieuwe instelling vast te leggen.
3. De temperatuuraanduiding zal nu knipperen wat betekent dat u die instelling vervolgens moet aanpassen. Met ADJUST + en ADJUST - kunt u de temperatuur naar boven of beneden aanpassen. Maximale temperatuur is 60 °C en het minimum is de omgevingstemperatuur. Druk op START / SET om de nieuwe instelling vast te leggen.
4. U bent nu klaar en het droog/strijkprogramma zal automatisch starten. De tijdnotatie zal u de resterende tijdsduur van de cyclus laten zien en de temperatuuraanduiding zal constant bijgewerkt blijven tijdens de duur van de gehele periode.
5. U kunt op elk moment het draaiende programma pauzeren door 1 keer te drukken op STOP / CANCEL. De Amiga zal de geselecteerde instellingen onthouden en om veiligheidsredenen zullen de ventilatoren blijven werken totdat de temperatuur binnenin onder de 40 °C gezakt. Wij raden u aan om de deur eerder niet te openen. Druk op START / SET om de droog/strijkcyclus te hervatten. Wanneer u het programma definitief wil annuleren dient u een tweede keer STOP / CANCEL in te drukken.

amiga

Gebruikersinformatie

- ✓ Doe de deur niet zomaar ineens open tijdens het droog/strijkproces. De Amiga verliest dan ineens veel warmte en het vochtgehalte daalt. Dit zal gevolgen hebben voor het uiteindelijke kreukvrije resultaat van uw kleding. Wanneer u toch tussentijds de droog/strijkkast wenst te openen, stop dan eerst het programma door op STOP/CANCEL te drukken. Ga achter de deur staan zodat de warme damp u niet direct in het gezicht komt.
- ✓ Als je ervoor kiest om het droog/strijkprogramma te stoppen wanneer u het huis verlaat, kunt u het beste de deur gesloten laten zodat de luchtvochtigheid en de temperatuur niet vervliegt. Indien u na thuiskomst de cyclus wenst te hervatten, doet u dat eenvoudig door op START/SET te drukken.
- ✓ De Amiga droog/strijkkast slaat zowel de instellingen van de door u geprogrammeerde tijdsduur, als die van de temperatuur na iedere cyclus op. Echter wanneer er een stroomonderbreking plaats heeft gevonden, gaan de opgeslagen gegevens verloren. Ook de klok dient dan opnieuw ingesteld te worden. Wanneer tijdens een droog/strijkproces de stroomtoevoer wegvalt, zal de Amiga daarna niet weer vanzelf het programma hervatten. U zult de instellingen weer opnieuw in moeten toetsen.
- ✓ Houdt u er rekening mee dat het droog/strijkstation een bepaalde tijd nodig heeft om de door u gewenste temperatuur binnenin te behalen. Indien u besluit om een zeer korte cyclus te programmeren – minimale tijdsduur is 30 minuten – met een zeer hoge temperatuur, dan is het mogelijk dat wanneer de cyclus tot een einde komt, de door u ingestelde temperatuur niet bereikt is. Probeer dus te voorkomen dat u de droog/strijkkast in gebruik neemt voor slechts één of twee kledingstukken.

Richtlijnen tijdsduur

Onderstaande lijst is opgesteld om u op weg te helpen bij het bepalen van de tijdsduur van een droog/strijkprogramma. Het is onmogelijk de cijfers precies vast te stellen want er is een breed scala van verschillende soorten textiel waarbij u ook rekening dient te houden met maten, breedtes en/of de centrifugestand. Bij deze lijst is uitgegaan van een binnentemperatuur van 60 graden Celsius, een omgevingstemperatuur van 22 graden Celsius en een centrifugestand van 600 omwentelingen per minuut. Naarmate u meer ervaring opdoet met het gebruik van de Amiga droog/strijkkast zult u merken dat u vanzelf leert welk programma het beste past bij de (hoeveelheid) kleding.

Blouses/shirts lange mouwen

| | |
|--------------------------|------------|
| 100% synthetische vezels | 6 minuten |
| 65/35% gemengd textiel | 8 minuten |
| 100% katoen | 10 minuten |

T-shirts

| | |
|-------------|-----------|
| 100% katoen | 8 minuten |
|-------------|-----------|

Broeken

| | |
|--------------------------|------------|
| 100% synthetische vezels | 15 minuten |
| 65/35% gemengd textiel | 20 minuten |
| 100% katoen | 30 minuten |

Onderkleding

| | |
|--------------------------|------------|
| 100% synthetische vezels | 5 minuten |
| 100% katoen | 10 minuten |

Sokken

| | |
|--------------------------|------------|
| 100% synthetische vezels | 5 minuten |
| 100% katoen | 10 minuten |

Nachtkleding

| | |
|--------------------------|------------|
| 100% synthetische vezels | 12 minuten |
| 65/35% gemengd textiel | 16 minuten |
| 100% katoen | 20 minuten |

Handdoeken

| | |
|--------|------------|
| Klein | 5 minuten |
| Medium | 10 minuten |
| Groot | 20 minuten |

Dekbedovertrekken, lakens en tafelkleden

| | |
|--------------------------------|------------|
| Laken 1.80x2.00 meter | |
| 50/50% gemengd textiel | 25 minuten |
| Dekbedovertrek 2.00x2.00 meter | |
| 50/50% gemengd textiel | 30 minuten |
| Kussensloop 50x60 cm | |
| 50/50% gemengd textiel | 10 minuten |
| Laken 90cmx2.00 meter | |
| 50/50% gemengd textiel | 15 minuten |
| Dekbedovertrek 90cmx2.00 meter | |
| 50/50% gemengd textiel | 20 minuten |

Voor schatting van de totale tijd die nodig is voor een droog/strijkproces, kunt u gemakkelijk de som van de individuele tijd van alle kleding die je in de Amiga wil hangen, optellen. Een voorbeeld:

| | |
|-------------------------------------|------------|
| 5 samengestelde textiel shirts: | 40 minuten |
| 2 katoenen shirts met lange mouwen: | 20 minuten |
| 1 katoenen T-shirt: | 8 minuten |
| 1 katoenen pyjama: | 20 minuten |
| Totaal: | 88 minuten |

Naarmate u meer ervaring opdoet met het gebruik van de Amiga droog/strijkkast zult u snel genoeg handigheid krijgen in de inschatting van de tijdsduur voor een droog/strijkproces.

Voorkomende foutmeldingen

1. De Amiga is voorzien van een beveiligingsplatform in het onderste deel van de binnenruimte. Hier zit een gewichtsdetector ingebouwd waardoor kinderen en/of huisdieren die in de kast plaatsnemen niet per ongeluk kunnen worden blootgesteld aan de warmte/luchtvochtigheid. De detector zorgt ervoor dat de droogcyclus niet geactiveerd kan worden indien hun aanwezigheid wordt gedetecteerd. In de display zal de vermelding EOO1 knipperen en er klinkt een piepsignaal.
2. De droog/strijk kast is ook voorzien van een vergrendelingssensor. Gezien het feit dat het droog/strijkprogramma moeten worden uitgevoerd met de deur per perfect gesloten, zal het programma niet beginnen als de deur nog open is. Daarnaast zal de cyclus stoppen wanneer de deur wordt geopend tijdens het proces. In de display zal EOO2 gaan knipperen en er klinkt een piepsignaal.
3. Wanneer het warmterooster afgedekt raakt of de luchtafvoer via de zijdelingse roosters belemmert wordt tijdens een droog/strijkcyclus zal er een interne storing ontstaan. Het programma stopt en in de display zal EOO3 gaan knipperen. Tevens klinkt er een piepsignaal.
4. Via een elektronische sensor binnenin de Amiga droog/strijk kast worden voortdurend temperatuurschommelingen gemeten tijdens een droog/strijkproces. Wanneer er gedurende een langere periode geen wijziging van de temperatuur gemeten wordt, zal de Amiga automatisch bepalen dat de sensor gefaald heeft en zal de droog/strijkcyclus stoppen. In de display zal EOO4 gaan knipperen en er klinkt een piepsignaal.
5. Wanneer de temperatuursensor defect is en dus volledig buiten werking is, zal in de display EOO5 gaan knipperen. Tevens klinkt er een piepsignaal.
6. De Amiga is tevens volledig onafhankelijk van de elektronische controle voorzien van nog een andere veiligheidsmaatregel. Wanneer er een elektronische storing ontstaat zoals bijvoorbeeld kortsluiting, zorgt een thermische zekering ervoor dat bij een temperatuur boven 78 °C de droog/strijk kast wordt uitgeschakeld.

amiga

Zorg en voorzichtigheid na een droog/strijkproces

Zodra u uw spullen vanuit de Amiga in de kledingkast heeft gehangen/gelegd, is het tijd om de gebruikte accessoires terug in de lade te plaatsen. In de afbeelding hieronder ziet u de onderverdeling. De lade is voorzien van opstaande afbakeningen die ervoor zorgen dat alle accessoires tijdens het openen en sluiten van de lade niet kunnen bewegen.

Wanneer u de droog/strijkkast gaat schoonmaken, gebruik dan zeep dat pH neutraal is en een doek met een zacht weefsel zodat de verflaag vrij blijft van krassen.



amiga

Contact

RozarLuxe

Postadres

Hertespoor 20
3772 SC Barneveld

Bezoekadres (showroom)

Bellstraat 14-4
3771 AH Barneveld

Telefoonnummer: 0342-421129

Faxnummer: 0342-401729

Website: www.rozarluxe.nl

E-mail: info@rozarluxe.nl

